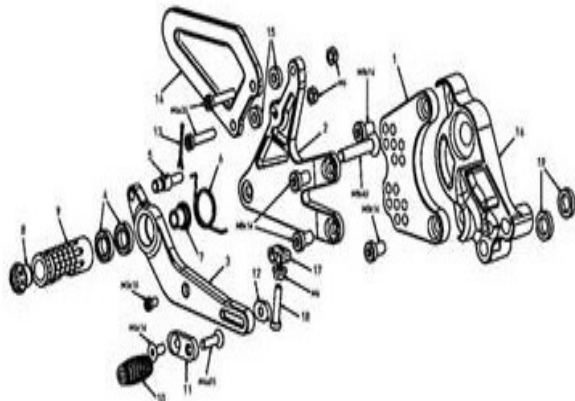


code KT01 - KTM RC125/200/250/390 '14/'20  
brake side - lato freno



All spare parts include the relative screws for fixing.  
It is possible to buy the footboard screws kit code KVIT\_KT01, price 5,00 €  
Tutti i ricambi comprendono le relative viti per il fissaggio.  
E' possibile acquistare il kit viti pedana con il codice KVIT\_KT01, prezzo 5,00€

The footrests with code PG01/PG02/PG03/PG04 include the cap, code PG00, which can also be purchased separately.

I poggiatesti con codice PG01/PG02/PG03/PG04 comprendono il tappo codice PG00 che si può anche acquistare separatamente

The brake / gear levers include the bearings, code CS001/CS002/CS003 which can also be purchased separately.

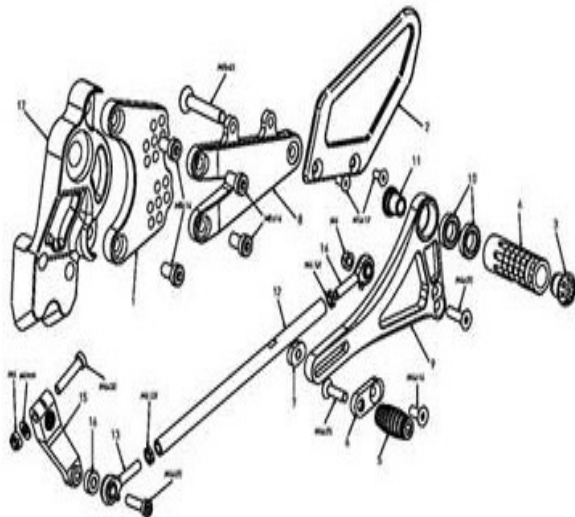
Le leve freno/cambio comprendono i cuscinetti codice CS001/CS002/CS003 che si possono anche acquistare separatamente

all the prices are for a single unit  
tutti i prezzi sono per una singola parte

all the prices are without VAT  
tutti i prezzi sono senza IVA

code KT01 - brake side - lato freno			
n°	description - descrizione	code	price [€]
1	back plate - arretratore	AR_092B	€ 50,47
2	plate - piastra	PS_044B	€ 66,95
3	brake lever - leva freno	FN_024	€ 51,50
4	bearing - cuscinetto	CS002	€ 10,30
5	brake pin - perno freno	PF_003	€ 14,42
6	spring - molla	MO_002	€ 8,24
7	bush - boccia	BC_002	€ 12,36
8	cap - tappo	PG00	€ 6,18
9	footpeg - poggiatesto	PG01	€ 25,75
10	frontpeg - puntalino	PU_001	€ 12,36
11	sliding plate - piastra scorrevole	PU_004	€ 26,78
12	anchor - tassello	PU_005	€ 8,24
13	forelock - coppiglia	FN_001	€ 3,09
14	heelplate - battitacco	BT_025	€ 36,05
15	5mm spacer - spessore 5mm	SP_022	€ 3,09
16	chassis plate - piastra telaio	PS_054	€ 82,40
17	adjuster - registro	FN_025	€ 28,84
18	adjuster screw - vite registro	FN_014	€ 2,06
19	5mm spacer - spessore 5mm	SP_027	€ 5,15

code KT01 - KTM RC125/200/250/390 '14/'20  
gear side - lato cambio



All spare parts include the relative screws for fixing.  
It is possible to buy the footboard screws kit code KVIT\_KT01, price 5,00 €  
Tutti i ricambi comprendono le relative viti per il fissaggio.  
E' possibile acquistare il kit viti pedana con il codice KVIT\_KT01, prezzo 5,00€

The footrests with code PG01/PG02/PG03/PG04 include the cap, code PG00, which can also be purchased separately.

I poggiatesti con codice PG01/PG02/PG03/PG04 comprendono il tappo codice PG00 che si può anche acquistare separatamente

The brake / gear levers include the bearings, code CS001/CS002/CS003 which can also be purchased separately.

Le leve freno/cambio comprendono i cuscinetti codice CS001/CS002/CS003 che si possono anche acquistare separatamente

all the prices are for a single unit  
tutti i prezzi sono per una singola parte

all the prices are without VAT  
tutti i prezzi sono senza IVA

code KT01 - gear side - lato cambio			
n°	description - descrizione	code	price [€]
1	back plate - arretratore	AR_091	€ 50,47
2	heel plate - battitacco	BT_024	€ 36,05
3	cap - tappo	PG00	€ 6,18
4	footpeg - poggiatesto	PG01	€ 25,75
5	frontpeg - puntalino	PU_001	€ 12,36
6	sliding plate - piastra scorrevole	PU_004	€ 26,78
7	anchor - tassello	PU_005	€ 8,24
8	plate - piastra	PS_045B	€ 61,80
9	gear lever - leva cambio	LC_002	€ 51,50
10	bearing - cuscinetto	CS002	€ 10,30
11	bush - boccia	BC_002	€ 12,36
12	gear rod - asta cambio	R021_205	€ 20,60
13	RH uniball - uniball DX	RH01_DX	€ 15,45
14	LH uniball - uniball SX	RH01_SX	€ 15,45
15	gear selector - selettore	SC_002	€ 47,38
16	6mm spacer - spessore 6mm	SP_015	€ 3,09
17	chassis plate - piastra telaio	PS_053	€ 82,40